

第四届城市青少年机器人智能设计挑战与STEAM实践训练营

智能机器人工程挑战赛（人机对战）规则

1. 智能机器人工程挑战赛（人机对战）简介

纵观近几年人类科技史质的飞跃，在行业发展和国家政策的推动下，人工智能已成为新一轮技术变革的核心。随着人工智能技术在各行业的延伸与应用，无人技术近几年在世界范围内受到了产学研甚至国家层面的密切关注。依托百度、阿里云、腾讯、科大讯飞公司、商汤集团，建设的自动驾驶、城市大脑、医疗影像、智能语音、智能视觉5家国家新一代人工智能开放创新平台，更是助推了人工智能的商用、民用的飞跃发展。2017年7月8日，国务院印发《新一代人工智能发展规划》（以下简称《规划》），明确指出人工智能成为国际竞争的新焦点，应逐步开展全民智能教育项，在中小学设置人工智能相关课程，逐步推广编程教育。此外，《规划》还鼓励社会力量参与开发与推广编程教学软件与开发，支持开展人工智能竞赛，鼓励进行形式多样的人工智能科普创作。

为深入贯彻落实国务院《新一代人工智能发展规划》的任务要求，向全省广大青少年普及推广编程与智能设计相关科普知识和技能，提高青少年对人工智能的认知和初步应用能力，鼓励青少年在电子信息等高新领域学习探索。机器人教育和竞赛由于其趣味性和开展的普及性正在成为普及人工智能知识的一个重要平台。为了让同学们加深对人工智能技术在机器人领域的作用，第四届城市青少年机器人智能设计挑战与STEAM实践训练营持续推出“智能机器人工程挑战赛”项目。本项目同学们可以使用各种套件搭建自己的机器人进行比赛。本项目着眼于提升参赛选手的比赛参与程度、比拼同学们对机器人控制算法的理解与灵活运用能力、以及对比赛现场突发情况的处理能力，同时也考验了参赛队成员间的协作能力。

2. 本届竞赛主题

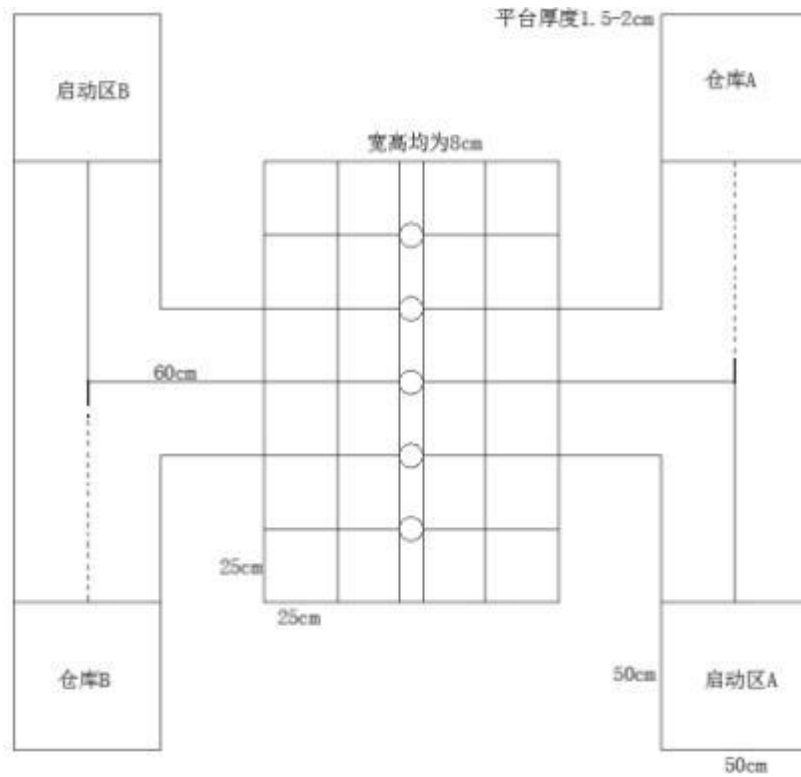
本届机器人智能工程挑战赛的主题为“人机对战”。由人工遥控操作的机器人和自动控制的机器人在赛台上展开一场紧张精彩的机器人对决。通过赛场上的人、机对抗可以使同学们更好地理解机器人与人在解决实际问题上的优、缺点，从而为将来设计、制作出更为强大的机器人打下坚实的基础。

3. 比赛任务

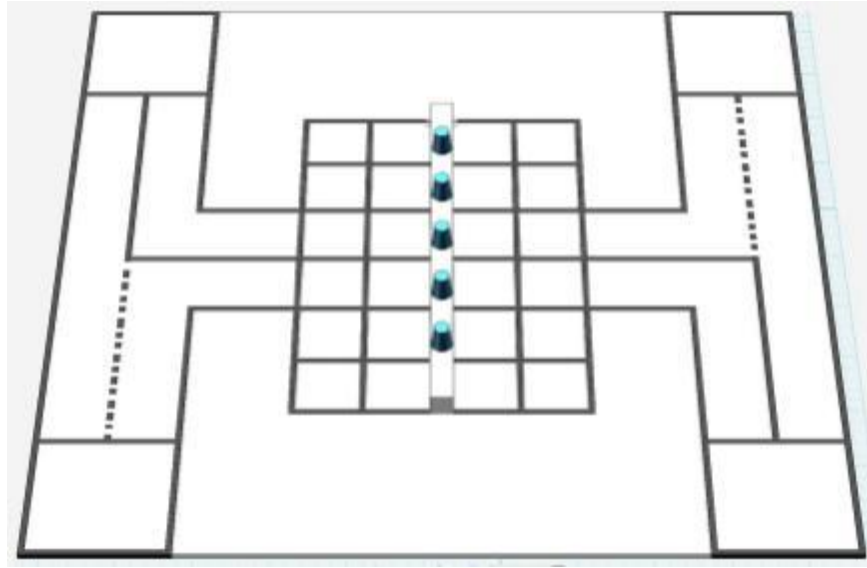
每支参赛队设计两个小型机器人，一个自动控制，一个由选手遥控。每场比赛同时由两支参赛队上场，一方为红方，一方为蓝方。每场比赛分为上、下两个半场。每个半场时间为120秒，上、下半场间有一分钟准备时间。

每场比赛的上半场由红方自控机器人对阵蓝方遥控机器人；下半场由红方遥控机器人对阵蓝方自控机器人。

每个半场比赛的任务均是机器人从各自的出发区出发，争夺位于赛场中间圆环位置的得分物，并设法将尽可能多的得分物带回各自的仓库。上、下半场比赛结束时，以送回仓库中得分物的分值计算成绩，送回仓库中得分物分值高的队获胜。



A场地效果图



B场地俯视图

图1 比赛场地

4. 比赛场地

4.1 赛场场地

本次比赛的场地如图1所示，场地规格的说明如下：

比赛场地为由截面积为 $8\text{cm} \times 8\text{cm}$ ，长度不小于 1.5m 的长方体隔离物隔开的两块对称场地构成。场地厚度为 $1.5\text{--}2\text{cm}$ ，材质可以是PVC板或木工板等材料；场地表面为哑光白色，轨迹线用黑色亚光漆画出或用黑色亚光电光胶带粘贴，到仓库的一段轨迹线为虚线，轨迹线的宽度为 $20 \sim 25\text{mm}$ ；场地图上凡是涉及黑线的尺寸，均指其中心线。

比赛场地尺寸的允许误差是 $\pm 5\text{mm}$ ，场地尽可能平整，但接缝处可能有 2mm 的高低差和 2mm 的间隙。对此，参赛队设计机器人时必须充分考虑。

4.2 赛场环境

机器人比赛场地环境为冷光源、低照度、无磁场干扰。但由于一般赛场环境的不确定因素较多，例如：场地表面可能有纹路和不平整，边框上有裂缝，光照条件有变化等。参赛队在设计机器人时应考虑各种应对措施。

4.3 赛场得分物

比赛中双方的争夺物为倒扣在比赛场地中央的5个纸杯，在训练中可以使用普通的230mL的普通纸杯作为争夺物进行训练。比赛中必须使用组委会提供的纸杯进行比赛，不能使用自己的纸杯。得分物的尺寸如图二所示

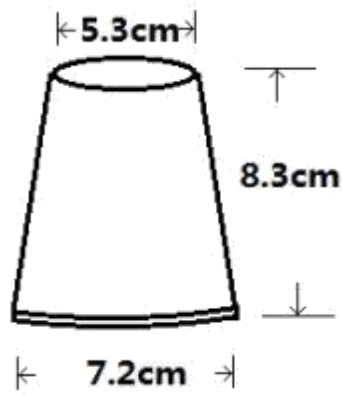


图2 得分物

5. 对机器人的要求

每次半场比赛，每支参赛队只能有1个机器人在场上比赛。在比赛前，选手需要对机器人进行登记和标识。为了能公平比赛，本次比赛对于选手使用的机器人做如下限制，以便各个参赛队能在相对统一的平台上进行比赛。

5.1 对于自控机器人不限定器材的品牌和厂商，但须使用与Arduino UNO、Arduino 2560或Arduino Nano兼容的控制器，自控机器人不得安装或集成有蓝牙、WiFi等遥控装置。

5.2 对于遥控机器人不限定器材的品牌和厂商，但须使用与Arduino UNO、Arduino 2560或Arduino Nano兼容的控制器，且遥控装置包括但不限于PS2无线遥控手柄（如图3所示）、红外、2.4G或蓝牙等（如果选用红外遥控，请充分考虑红外遥控的干扰情况，组委会不提供该种情况的解决措施），遥控机器人必须通过控制器进行人工控制，不得使用现成的遥控装置进行遥控，遥控机器人不得使用任何传感器辅助控制。



5.3 比赛中每个机器人使用的电机总数不超过4个，每个电机的额定电压均不得超过9V；舵机总数不超过4个，舵机的额定电压均不能超过6V。

5.4 机器人使用总电压不超过9V的干电池或锂电池供电，机器人只能使用一组电池供电，不能使用升压装置，比赛前会对机器人所使用的电源进行检测，如果裁判员认为机器人不符合要求，可以拒绝其参加比赛。

5.5 机器人尺寸（含展开尺寸）限制为长、宽、高均小于等于30cm。

5.6 单台机器人重量限制为不大于1500g。

5.7 参赛队自控机器人使用的传感器的种类和数量不限，遥控机器人则不得使用任何传感器辅助控制。

5.8 机器人本体可以自由拼装或者用户自行设计和制造的模块进行组装，但各部件的拼装方式只能使用插接或螺丝连接的方式，不得使用任何粘合剂将几个零件粘合在一起。机器人比赛开始前应拆散到最小单位。

5.9 如果裁判员认为比赛用的机器人有任何安全隐患，可以拒绝其参加比赛。

6、比赛流程

6.1 检录

6.1.1 选手携带参赛机器人进场检录进行第一次检录，检录老师会要求选手展示遥控器，并进行检录核实是否符合比赛要求，并签署《诚信参赛承诺书》。

6.1.2 裁判公布各个位置的得分物的分值，裁判宣布比赛开始后，选手有1小时的场上调试时间。

6.1.3 调试结束后，参赛机器人需要到指定位置再次进行检录，第二次检录要点如下：

6.1.3.1 机器人的外形尺寸（含展开尺寸）小于30cm*30cm*30cm。

6.1.3.2 单台机器人重量限制为不大于1500g。

6.1.3.3 机器人供电电池只有一组，且电压不超过9V。

6.1.3.4 机器人最多可以使用4个直流电机（额定电压不超过9V）。

6.1.3.5 机器人最多可以使用4个舵机（额定电压不超过6V）。

6.1.3.6 自控机器人上不得安装或集成有蓝牙、WiFi等遥控装置。

6.1.3.7 遥控机器人不能使用任何传感器，只能使用遥控手柄控制。

6.2 抽签

6.2.1 参赛选手按照抽签决定的比赛顺序在规定的时间内完成比赛并由裁判记录成绩。

6.2.2 各个位置的得分物（杯子）一旦确定，同一组别的所有参赛队都将按照这一分值比赛且不再变换。

6.2.3 比赛进行两轮，参赛队的比赛成绩为两轮的得分总和。

6.3 比赛进行中的得分限制

6.3.1 机器人从出发区出发后一次只能触碰一个得分物，直到将其运送至仓库后，才可以触碰下一个得分物。

6.3.2 如果机器人触碰一个以上的得分物则该机器人本轮比赛立即终止，但已经送入仓库的得分物可以被计算，被触碰的得分物由裁判恢复到原有位置，对方机器人可以继续比赛。

6.3.3 如果在双方机器人运送得分物的过程中将得分物推离场地以外或者出现不能控制得分物的情况，则责任方的机器人要立即停机并放回己方出发区重新启动，该得分物不计分，并由裁判放回原有位置。

6.3.4 不管何种原因，如果机器人的任意部分接触到赛台外的地面，则机器人必须立即停机，并放回己方出发区重新启动，如果此时机器人带有得分物，则该得分物不计分，并由裁判放回原有位置。

6.3.5 比赛时除参赛机器人外，各参赛队员不能以任何其他方式触碰得分物，违反者会被裁判要求终止本场比赛。

6.3.6 在比赛中双方机器人都不得损坏得分物，损坏得分物的机器人将会被终止本场比赛。

7、比赛计分标准

7.1 比赛成绩

场地中央的5个争夺物的分值分别为50分、60分、70分、80分、90分（具体对应位置将在赛前公布）。

比赛按照比赛结束时场地上最终位置计算总分，比赛结束时在完全处于仓库内，且直立、倒扣状态的得分物才能被计分。

每场比赛成绩= 自控机器人得分+遥控机器人得分。 比赛总成绩=第一场比赛成绩+第二场比赛成绩。

7.2 比赛排名

7.2.1 以得分总和计算名次，总分高者排名靠前。

7.2.2 如果总分相同，则比较自控机器人的最高得分，得分高者为获胜。

7.2.3 如果自控机器人得分相同，则比较自控机器人的重量，重量轻的获胜。

8、比赛中的事故处理

8.1 要求停止比赛

参赛者可以要求停止自己的比赛，申请停止比赛前仓库内的得分物有效。

8.2 不能继续比赛

当参赛者的机器人发生意外导致比赛无法继续下去，那么该参赛者可以提前结束自己的比赛，结束时仓库内得分物有效。

8.3 意外事故处理

在受伤或发生意外的情况下，比赛是否继续将由裁判和仲裁委员会成员决定。

9、参赛选手

9.1 比赛分小学、初中和高中三个组别进行。

9.2 每支参赛队由不超过3名参赛选手和1名教练员组成。

9.3 参赛选手必须是截止到2022年6月仍然在校的学生。

10、备注

10.1 比赛期间，凡是规则中没有说明的事项由裁判委员会决定。竞赛组委会委托裁判委员会对此规则进行解释与修改。

10.2 本规则是实施裁判工作的依据。在竞赛中，裁判有最终裁定权。他们的裁决是最终裁决。关于裁判的任何问题必须由一名选手代表在两场比赛之间向裁判长提出。组委会不会接受教练员和家长的投诉。